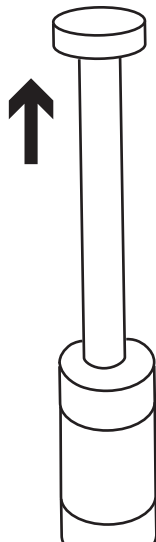
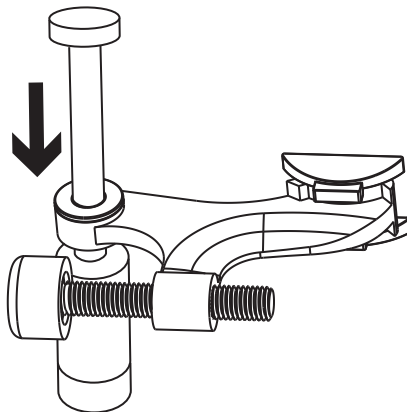
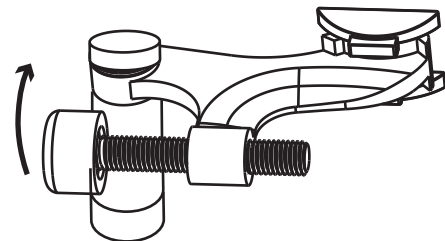


1

Remove pin from door hinge.
 Retirez la goupille de la
 charnière de la porte.
 Retire el pasador de la bisagra
 de la puerta.

2

Re-insert pin through doorstop
 and hinge.
 Réinsérez la goupille à travers le
 butoir de porte et la charnière.
 Vuelva a insertar el pasador a
 través del tope de la puerta y
 la bisagra.

3

Adjust angle of stop by rotating
 threaded piece.
 Réglez l'angle du butoir en
 tournant la pièce filetée.
 Ajuste el ángulo del tope rotando
 la parte roscada.