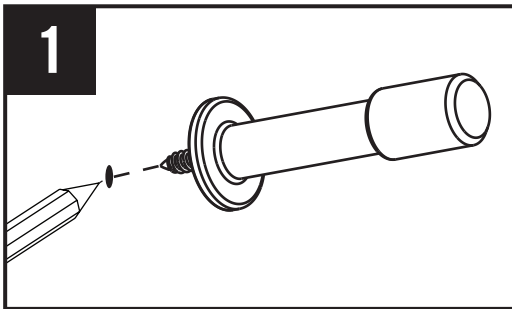




WARNING
AVERTISSEMENT
ADVERTENCIA

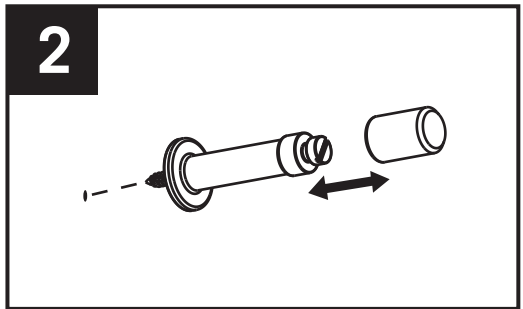
Wear Safety Goggles
Portez des lunettes de sécurité
Use gafas de seguridad



Position doorstop in desired location and mark screw hole.

Positionnez le butoir de porte à l'endroit souhaité et marquez le trou de la vis.

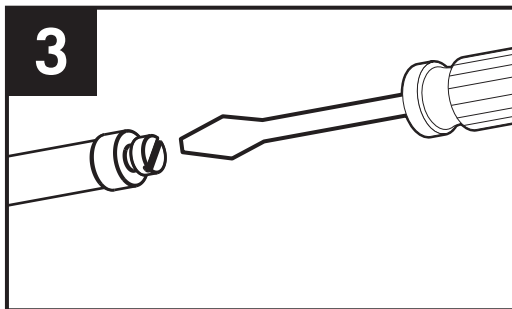
Coloque el tope de la puerta en la ubicación deseada y marque el agujero para el tornillo.



Remove tip from door stop to access drive.

Retirez l'embout du butoir pour accéder à la tête de la vis.

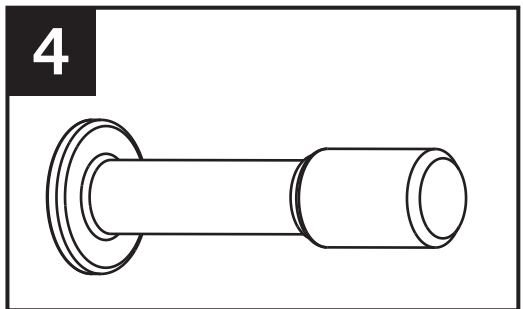
Retire la punta del tope de la puerta para acceder a la cabeza del tornillo.



Drill 3/32 in. pilot holes and install doorstop using flathead screwdriver.

Percez un avant-trou de 3/32 po et installez le butoir à l'aide d'un tournevis à tête plate.

Taladre un agujero piloto de 3/32" e instale el tope de la puerta utilizando un destornillador de cabeza plana.



Replace tip on doorstop.

Remettez l'embout en place sur le butoir.

Vuelva a colocar la punta del tope de la puerta.